

## Magistar Combi TS Kombiugn 6 GN 1/1 - Gas

Produkt # \_\_\_\_\_

Modell # \_\_\_\_\_

Namn # \_\_\_\_\_

SIS # \_\_\_\_\_

AIA # \_\_\_\_\_

**218780 (ZCOG61T2G0)**

Kombiugn. Magistar TS. Gas.  
Touchpanel. 6 GN  
1/1 - Driftslägen (automatiskt,  
program,  
manuellt), automatisk  
rengöring

### Huvudfunktioner

- Inbyggd ånggenerator.
- Exakt och reell luftfuktighetskontroll med Lambdasensor för konsekventa resultat, oavsett mängd råvaror.
- Varmluft (max 300°C): Perfekt vid tillagning med låg fuktighet.
- Kombi (max 300°C): kombinerar varmluft och ånga, accelererar tillagningen och reducerar viktminskningen.
- Ånga (100°C): Rotgrönsaker och ris.  
Lågtempererad ånga (25-99°C): Perfekt för sous-vide och återuppvärmning.  
Överhettad ånga (100-130°C): Frysta grönsaker.
- Automatiskt läge med 9 driftslägen (kött, fågel, fisk, grönsaker, pasta/ris, ägg, pajdeg, bröd, dessert). Ugnen optimerar matlagningsprocessen automatiskt med sensorer beroende på matens storlek, typ och mängd. Möjligt att följa tillagningsparametrarna i realtid.
- Specialprogram: - Återupphetning (perfekt för bankett), - LTC (för att minimera viktminskning och få maximal råvarukvalitet), - Jäsprogram - EcoDelta, kärntemperaturstyrd tillagning. - Sous-Vide tillagning, - Static-Combi (statisk ugn) - Torkprogram (idealisk för torkning av frukter, grönsaker, kött, skaldjur), - Food Safe Control (för automatisk övervakning av i matlagningsprocessens säkerhet i enlighet med hygienkraven HACCP) - Avancerad Food Safe Control (för matlagning med pasteuriseringsfaktorn).
- Programläge: 1 000 recept kan lagras i ugnens minne, så att samma recept kan återskapas flera gånger. Tillagningsprogram i upp till 16 steg.
- MultiTimer-funktion för att hantera upp till 20 olika tillagningscykler samtidigt, vilket förbättrar flexibiliteten och ger utmärkta matlagningsresultat. Upp till 200 MultiTimer-program kan sparas.
- AirFlow luftdistributionssystem för maximal prestanda med jämn tillagning och temperaturkontroll. Detta tack vare en speciell utformning av ugnsutrymmet, fläkten med variabel hastighet och ventilation.
- Fläkt med 7 hastigheter från 300 till 1500 varv/min och reversibelt fläkthjul för optimal jämnhet. Bromsad fläkt.
- Kärntermometer med 6 mätpunkter.
- Möjligt att ladda upp bilder på egna rätter.
- Automatisk förvärmning och snabbnedkylning.
- Förberedd för integrerad fettavskiljning (anpassat stativ finns som tillbehör).
- USB-port för uppdateringar och sous-vide termometer (tillbehör).
- Back up-funktion som automatiskt aktiveras om ett fel uppstår.
- 2 alternativ för kem: fast, flytande (kräver extra tillbehör).
- Kapacitet: 6 GN (1/).
- Optiflow är ett intelligent luftcirkulationssystem som anpassar luftflödet för bästa kylresultat och jämn temperatur, vilket även ökar energibesparingarna.

### Konstruktion

- Dörr med dubbla termoglas. Invändigt glas med gångjärn för enkel rengöring.

- Hygieniskt ugnsutrymme utan skarvar och med rundade hörn för högsta hygienstandard.
- Konstruerad i 304 AISI rostfritt stål.
- Servicevänlig kontrollpanel med åtkomst framifrån.
- Integrerad utdragbar handdusch.
- Kapslingsklass IPX5, för enkel rengöring.
- Levereras med 1 gejderställ 1/1 GN, 67 mm höjd.
- Integrerat dörrskydd för att undvika ång- och värmespridning från dörren, när roll in inte används.

## Användargränssnitt & Datahantering

- Högupplöst touchskärm (översatt till 30 språk) - Panel anpassad för färgblinda.
- Anpassa gränssnittet så att det passar dig.
- SoloMio låter användaren spara sina favoritfunktioner, för omedelbar åtkomst.
- Calendar där användaren kan planera det dagliga arbetet och få personliga påminnelser för varje uppgift.
- Förberedd för Connectivity (extra tillbehör.)
- Handbok och utbildningsmaterial via QR-kod skannas med mobilen.
- Automatisk visning av konsumtionen i slutet av programmet.
- Connectivity redo.
- Med matchningsfunktionen är ugnen och blastchillern anslutna till varandra och kommunicerar för att guida användaren genom cook&chill-processen för att optimera tid och effektivitet (kräver valfritt tillbehör).

## Hållbarhet

- Möjligt att köra ugnen på halv effekt.
- HP Automatic Cleaning: Automatisk och inbyggd självrengöringssystem med integrerad avkalkning av ånggeneratoren. 5 automatiska program (mjuk, medel, stark, extra stark, sköljning) och "gröna" funktioner för att spara energi, vatten och kem. Fördröjd start möjlig.
- Cooking Optimizer-funktionen organiserar tillagningens sekvenser för de valda programmen och optimerar arbetet i köket ur tid- och energieffektivitetssynpunkt.
- Zero Waste ger kockarna användbara tips för att minimera matsvinnet. Zero Waste är ett bibliotek med automatiska recept som syftar till att:
  - ge ett andra liv åt rå mat nära utgångsdatum (t.ex. från mjölk till yoghurt)
  - få äkta och välsmakande rätter från övermogna frukter/grönsaker (som vanligtvis inte anses lämpliga för försäljning)
  - främja användningen av typiskt kasserade livsmedel (t.ex. morotsskal).

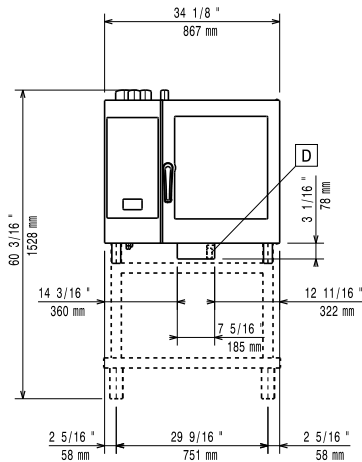
## Övriga Tillbehör

- Vattenfilter m behållare och flödesmätare (hög användning av ånga) PNC 920003
- Hjulsats till stativ för MagiStar 6&10 GN 1/1 och 2/1. PNC 922003
- Galler, 2-pack. rfr. AISI 304, GN 1/1 PNC 922017
- Kycklinggaller, 2 st, plats för 8 hela kycklingar/galler PNC 922036
- Galler i AISI 304 rostfritt stål GN 1/1 PNC 922062
- Kycklinggaller 1/2GN, plats för 4 hela kycklingar PNC 922086

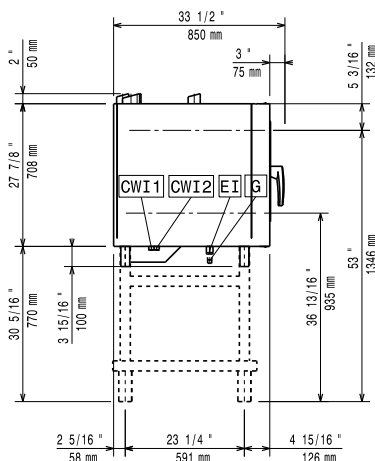
- Sidomonterad handdusch för 260705, 260706 och 260708 PNC 922171
- Bakplåt med 5 rader, baguette. Perforerad alu med silikonöverdrag PNC 922189
- Bakplåt med 4 kanter (400X600X20). Perforerad aluminium PNC 922190
- Bakplåt med 4 kanter, slät plåt i aluminium PNC 922191
- Fritöskorgar, 2 st GN 1/1 för ugnar PNC 922239
- Galler rostfritt 400x600mm (bakstorlek) PNC 922264
- 2-steps säkerhetsöppning för ugnsdörr PNC 922265
- Kycklinggaller GN1/1 för 8st hela kycklingar à 1,2kg. PNC 922266
- USB-Kärtermometer för sous-vide tillagning PNC 922281
- Bleck för fettuppsamling med tömningsventil, 100 mm djup PNC 922321
- Kit med bleck och 4 långa grillspett PNC 922324
- Bleck för grillspett PNC 922326
- 4 långa grillspett PNC 922327
- Volcano-rök - passar alla kombi- o konvektionsugnar PNC 922338
- Krok för upphängning i ugn PNC 922348
- 4 justerbara ben, kan skruvas fast i golv, för 6 & 10 GN, 2", 100-130mm PNC 922351
- Galler GN1/1 för 8st hela ankor à 1,8kg. PNC 922362
- Gejderskenor till omonterat stativ 6 & 10 GN 1/1 PNC 922382
- Vägghölder hållare för kem för nya dunkar PNC 922386
- USB-sond PNC 922390
- Gejderställning inkl. hjul för 6 GN 1/1, delning 65mm (inkl) PNC 922600
- Gejderställning inkl. hjul för 5 GN 1/1, delning 80 mm PNC 922606
- Gejderställning på hjul för bakplåt, 6 GN 1/1 ugn och blast chiller freezer med 8 gejderspår 400x600mm och delning 80 mm PNC 922607
- Handtag och skenor för utdragbar gejderkassett 6 & 10 GN 1/1 ugn PNC 922610
- Öppen stativ m gejderstegar för 6 & 10 GN 1/1 ugn PNC 922612
- Stativ m underskåp m gejderstegar för 6&10 GN 1/1 ugn PNC 922614
- Stativ med värmeskåp inkl. gejderstegar för 6 & 10 GN 1/1 ugn, GN 1/1 och 400x600 mm PNC 922615
- Externt kopplingskit för kem PNC 922618
- Kit för fettuppsamling för GN 1/1-2/1 (vagn med 2 tankar och tömningsventil) PNC 922619
- Stacking kit for gas 6 GN 1/1 oven placed on gas 6 GN 1/1 oven PNC 922622
- Stacking kit for gas 6 GN 1/1 oven placed on gas 10 GN 1/1 oven PNC 922623
- Vagn för mobilt gejderstativ för 6 & 10 GN 1/1 ugn och blast chiller freezer PNC 922626
- Vagn för mobilt gejderstativ för 2 stackade ugnar 6 GN 1/1 på riser PNC 922628
- Vagn för mobilt gejderstativ för 6 GN 1/1 på 6 eller 10 GN 1/1 ugn PNC 922630
- Förhöjningsstativ för 2x6 GN 1/1 ugn eller 6 GN 1/1 ugn på stativ PNC 922632

- |   |            |                          |  |            |                          |
|---|------------|--------------------------|--|------------|--------------------------|
| • Förlöjningsstativ på hjul för stackad ugn 2x6 GN 1/1, höjd 250mm                                | PNC 922635 | <input type="checkbox"/> | • KONDENSUTVIDNINGSRÖR                                       | PNC 922776 | <input type="checkbox"/> |
| • Dräneringskit i rostfritt stål för 6 & 10 GN ugn, d=50mm  | PNC 922636 | <input type="checkbox"/> | • Stekbleck 1/1 GN H=20mm                                    | PNC 925000 | <input type="checkbox"/> |
| • Kit i plast för avlopp 6&10 GN ugn, dia=50mm  | PNC 922637 | <input type="checkbox"/> | • Stekbleck 1/1 GN H=40mm                                    | PNC 925001 | <input type="checkbox"/> |
| • Kit för fettuppsamling med öppen stativ (2 tankar och tömningsventil)                           | PNC 922639 | <input type="checkbox"/> | • Stekbleck 1/1 GN H=60mm                                    | PNC 925002 | <input type="checkbox"/> |
| • Väggekonsoler för vägghängning 6 GN 1/1   | PNC 922643 | <input type="checkbox"/> | • Komb.grill-och bakplåt non-stick 1/1GN                     | PNC 925003 | <input type="checkbox"/> |
| • Slät GN 1/1 plåt för torkning, H=20mm   | PNC 922651 | <input type="checkbox"/> | • Grillgaller (aluminium) för ugn GN 1/1                     | PNC 925004 | <input type="checkbox"/> |
| • Slät GN 1/1 plåt för torkning   | PNC 922652 | <input type="checkbox"/> | • Äggstekbleck 8 ägg GN1/1                                   | PNC 925005 | <input type="checkbox"/> |
| • Omonterat stativ till 6 & 10 GN 1/1 ugn   | PNC 922653 | <input type="checkbox"/> | • Bakplåt med 2 kanter - GN 1/1                              | PNC 925006 | <input type="checkbox"/> |
| • Gejderställning för bakplåt, 6 GN 1/1 ugn med 8 gejderspår 400x600mm och delning 80 mm          | PNC 922655 | <input type="checkbox"/> | • Bakplåt för baguette GN1/1                                 | PNC 925007 | <input type="checkbox"/> |
| • Stackningskit för kombiugn 6 GN 1/1 på 7kg och 15kg crosswise blast chiller freezer. Höjd 100mm | PNC 922657 | <input type="checkbox"/> | • Bleck för bakad potatis GN 1/1 28 pot.                     | PNC 925008 | <input type="checkbox"/> |
| • Värmskydd för stackade ugnar 6 GN 1/1 på 6 GN 1/1   | PNC 922660 | <input type="checkbox"/> | • Stekbleck GN 1/2 H=20mm (non-stick)                        | PNC 925009 | <input type="checkbox"/> |
| • Värmskydd för stackade ugnar 6 GN 1/1 på 10 GN 1/1  | PNC 922661 | <input type="checkbox"/> | • Stekbleck GN 1/2 h=40mm (non-stick)                        | PNC 925010 | <input type="checkbox"/> |
| • Värmskydd för 6 GN 1/1 ugn  | PNC 922662 | <input type="checkbox"/> | • Stekbleck GN 1/2 H=60mm (non-stick)                        | PNC 925011 | <input type="checkbox"/> |
| • Konverteringskit från naturgas till LPG   | PNC 922670 | <input type="checkbox"/> | • Ombyggnadskit för installation på befintligt stativ GN 1/1 | PNC 930217 | <input type="checkbox"/> |
| • Konverteringskit från LPG till naturgas   | PNC 922671 | <input type="checkbox"/> |  |            |                          |
| • Kondenseringsenhet för gasugn   | PNC 922678 | <input type="checkbox"/> |  |            |                          |
| • Gejderstegar för 6 GN 1/1 och 400x600mm galler  | PNC 922684 | <input type="checkbox"/> |  |            |                          |
| • Tippskydd för ugn   | PNC 922687 | <input type="checkbox"/> |  |            |                          |
| • 4 st justerbara ben till 6 & 10 GN 1/1 ugnar 100-115MM  | PNC 922688 | <input type="checkbox"/> |  |            |                          |
| • Gejderstegar för 6 & 10 GN 1/1 öppet stativ   | PNC 922690 | <input type="checkbox"/> |  |            |                          |
| • Hållare kemtank - väggmonterad  | PNC 922699 | <input type="checkbox"/> |  |            |                          |
| • Gejderstege till stativ för bakplåtar, 6&10 GN 1/1 ugn  | PNC 922702 | <input type="checkbox"/> |  |            |                          |
| • Hjulsats för stackade ugnar   | PNC 922704 | <input type="checkbox"/> |  |            |                          |
| • SKORSTENSADAPTER FÖR 6 GN 1/1 ELLER 6 GN 2/1  | PNC 922706 | <input type="checkbox"/> |  |            |                          |
| • Nätgrillgaller för ugnar GN 1/1   | PNC 922713 | <input type="checkbox"/> |  |            |                          |
| • Positionsstöd för kärntermometer. Bra att ha vid temperaturmätning av flytande livsmedel.       | PNC 922714 | <input type="checkbox"/> |  |            |                          |
| • Ventilationskäpa med fläkt för 6&10 GN 1/1 ugn  | PNC 922728 | <input type="checkbox"/> |  |            |                          |
| • Ventilationshuv med fläkt för stackning 6+6 eller 6+10 GN 1/1 ugn                               | PNC 922732 | <input type="checkbox"/> |  |            |                          |
| • Ventilationshuv utanfläkt för 6&10 GN 1/1 ugn   | PNC 922733 | <input type="checkbox"/> |  |            |                          |
| • Ventilationshuv utanfläkt för stackning 6+6 eller 6+10 GN 1/1 ugn                               | PNC 922737 | <input type="checkbox"/> |  |            |                          |
| • Gejderstegar 5 GN 1/1, delning 85 mm  | PNC 922740 | <input type="checkbox"/> |  |            |                          |
| • 4 justerbara ben för 6&10 GN ugn - 230-290mm  | PNC 922745 | <input type="checkbox"/> |  |            |                          |
| • Kantin för statisk tillagning   | PNC 922746 | <input type="checkbox"/> |  |            |                          |
| • Grill- och bakplåt, kombinerad. Vändbar. 400x600mm  | PNC 922747 | <input type="checkbox"/> |  |            |                          |
| • Vagn för fettuppsamling   | PNC 922752 | <input type="checkbox"/> |  |            |                          |
| • TRYCKREDUCERINGSVENTIL INKOMMANDE VATTEN TILL SKYLINE   | PNC 922773 | <input type="checkbox"/> |  |            |                          |

**Front**

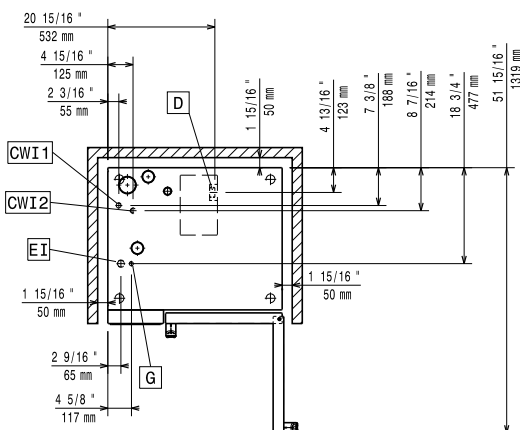


**Sida**



- C-1** = Kallvatten                      **EI** = Elektrisk anslutning
- WI-1**
- C-2** = Kallvatten 2                      **G** = Gasanslutning
- WI-2**
- D** = Avlopp
- DO** = Overflow dräneringsrör

**Topp**



**Elektricitet**

- Spänning:**  
**218780 (ZCOG61T2G0)** 220-240 V/1 ph/50 Hz
- Anslutningseffekt:** 1.1 kW
- Effekt, max:** 1.1 kW
- Richiesta presa interbloccata**

**Gas**

- Gas, effekt:** 19 kW
- Standardgasleverans** Natural Gas G20
- ISO 7/1 gasanslutning diameter:** 1/2" MNPT
- Total värmekapacitet:** 64771 BTU (19 kW)

**Vatten**

- Vattenintag "FCW" anslutning:** 3/4"
- Tryck:** 1-6 bar
- Avlopp "D":** 50mm
- Zanussi* raccomanda l'uso di sistemi per il trattamento dell'acqua, basati su test specifici sulle condizioni dell'acqua. Si prega di fare riferimento al manuale d'uso per informazioni dettagliate sulla qualità delle acque.
- Max vatten inlopp temp:** 30 °C
- Klorider:** <17 ppm
- Ledningsförmåga:** >50 µS/cm

**Installation**

- Spazio libero:** 5 centimetri lato posteriore e lato destro.
- Spazio consigliato per l'accesso alla manutenzione:** 50 centimetri sul lato sinistro.

**Kapacitet**

- GN:** 6 - 1/1 Gastronorm
- Max kapacitet:** 30 kg

**Viktig information**

- Gångjärn:**
- Yttermått, bredd** 867 mm
- Yttermått, djup** 775 mm
- Yttermått, höjd** 808 mm
- Nettovikt:** 135 kg
- Fraktvikt:** 152 kg
- Fraktvolyt:** 0.89 m<sup>3</sup>